



eptarefrigeration

**ISTRUZIONI PER L'USO E LA MANUTENZIONE
USE AND MAINTENANCE
INSTRUCTIONS D'EMPLOI ET D'ENTRETIEN
GEBRAUCHS-UND BEDIENUNGS ANLEITUNGEN
INSTRUCCIONES DE EMPLEO Y MANUTENCIÓN**

JAZZ M.

Cod. I0620762

**AVVERTENZA PER GLI APPARECCHI CHE UTILIZZANO
REFRIGERANTE R290 (PROPANO)**

Il propano è un gas naturale senza effetti sull'ambiente, ma infiammabile. E' quindi indispensabile accertarsi che tutti i tubi del circuito refrigerante non siano danneggiati, prima di collegare l'apparecchio alla rete di alimentazione. Ogni 8 gr. di refrigerante, il locale d'installazione deve disporre di un volume minimo di 1 m³. La quantità di refrigerante dell'apparecchio è indicata sulla targa dati tecnici posta sullo schienale dell'apparecchio. In caso di perdita di refrigerante, evitare che fiamme libere o fonti di accensione vengano a trovarsi in prossimità del punto di fuga. Fare attenzione a non danneggiare le tubazioni del circuito refrigerante durante il posizionamento, l'installazione e la pulizia. Evitare fuochi o scintille all'interno dell'apparecchio.

Attenzione! Non danneggiare il circuito refrigerante.

Attenzione! Non danneggiare le pareti interne o esterne dell'apparecchio: il circuito del fluido refrigerante potrebbe danneggiarsi. In caso di pareti danneggiate non avviare l'apparecchio e rivolgersi ad un centro assistenza.

Attenzione! In caso di circuito del fluido refrigerante danneggiato non avviare l'apparecchio e rivolgersi ad un centro assistenza.

Attenzione! Mantenere libere da ostruzioni le aperture di ventilazione nell'involucro dell'apparecchio o nella struttura a incasso.

Attenzione! Non utilizzare apparecchi elettrici all'interno degli scomparti dell'apparecchio per la conservazione dei cibi congelati se questi non sono del tipo raccomandato dal costruttore.

Attenzione! Non conservare sostanze esplosive, quali contenitori sotto pressione con propellente infiammabile, in questo apparecchio.

INDICAZIONI DI SICUREZZA

- **Leggete attentamente il manuale e rispettate i contenuti prima di installare ed utilizzare l'apparecchio.**
- Conservate sempre il libretto d'istruzione e in caso di vendita dell'apparecchio consegnatelo al nuovo proprietario.
- Questo apparecchio è molto pericoloso se lasciato esposto alla pioggia, ai temporali ed alle intemperie con il cavo di alimentazione inserito alla presa di corrente.
- Non toccate né manovrate mai l'apparecchio a piedi nudi o con le mani e i piedi bagnati.
- Gli elementi dell'imballo quali sacchetti di plastica, polistirolo, fascette plastiche, non devono essere lasciati alla portata dei bambini in quanto potenziali fonti di pericolo.
- Non permettete che i bambini giochino con l'apparecchio es. sedendosi nei cestelli o dondolandosi o aggrappandosi ai coperchio, il conservatore potrebbe ribaltarsi, oppure potrebbero cadere eventuali oggetti posti sulla sua sommità.
- Dopo aver installato l'apparecchio assicuratevi che non poggi sul cavo d'alimentazione.
- Per staccare l'apparecchio dalla rete di alimentazione estraete la spina. Non tirate il cavo di alimentazione di quest'ultima.
- Con circuito refrigerante danneggiato è necessario assolutamente spegnere le luci.
- Non conservare sostanze esplosive, quali contenitori sotto pressione con propellente infiammabile, in questo apparecchio.

UTILIZZO STAGIONALE

Se la macchina dovesse rimanere inattiva per lunghi periodi di tempo occorre effettuare le seguenti operazioni preliminari:

- togliere la spina dalla presa di corrente;
- pulire bene ed asciugare il mobile;
- coprire l'apparecchio con un telo, posizionarlo in luogo asciutto e riparato dagli agenti atmosferici esterni.

INSTALLAZIONE

Dopo aver tolto l'imballo procedere ad una pulizia accurata di tutto il banco, utilizzando acqua tiepida e sapone neutro al 5% ed asciugandolo poi con un panno morbido; per le parti in vetro usare unicamente prodotti specifici evitando l'uso di acqua che può depositare sul vetro residui di calcare.

Attenzione!

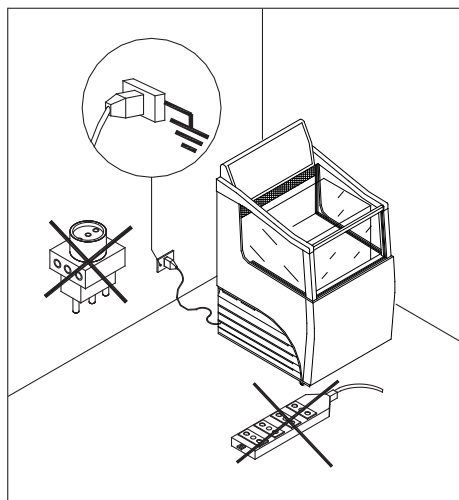
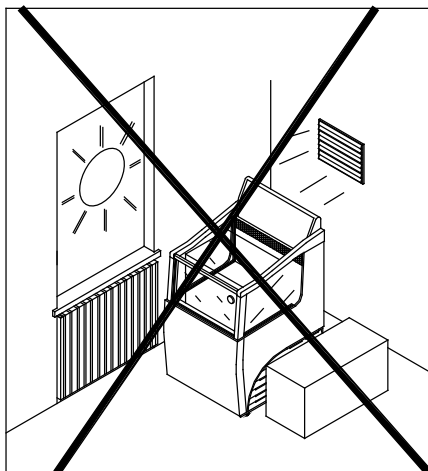
Non sistemare l'apparecchio all'aperto e non esporlo alla pioggia. Il banco va sistemato in piano, lontano da fonti di calore (radiatori, stufe etc.), non esposto ai raggi del sole.

Le griglie poste sui lati del banco devono essere libere e non ostruite da scatole o ogni altro genere di impedimento. Il buon funzionamento dell'apparecchio può essere compromesso dall'influenza di continui movimenti d'aria (causati ad esempio da ventilatori, bocchette dell'aria condizionata etc.)

Installare e posizionare l'apparecchio in modo che la spina di alimentazione sia facilmente accessibile. Non usare apparecchi elettrici nel vano refrigerato. L'apparecchio non è idoneo a sopportare rovesciamenti di liquido sulla sommità dello stesso. Per questo non appoggiare o collocare contenitori di liquidi immediatamente al di sopra del banco frigorifero.

L'APPARECCHIO NON E' IDONEO PER INSTALLAZIONE IN AMBIENTI CON PERICOLO DI INCENDIO O DI ESPLOSIONE O SOTTOPOSTI A RADIAZIONI.

Le condizioni ambientali esterne per un regolare funzionamento dell'apparecchio sono specificate sulla targhetta dati tecnici.



MESSA IN SERVIZIO

Accertarsi che la tensione indicata sulla targhetta dati tecnici corrisponda a quella di rete.

LA LINEA DI ALIMENTAZIONE ELETTRICA A CUI SARA' ALLACCIATO IL FRIGORIFERO DEVE ESSERE PROTETTA DA INTERRUTTORE DIFFERENZIALE MAGNETOTERMICO AD ALTA SENSIBILITA' ($I_n=16$ A, $I_d = 30$ mA) E COLLEGATO ALL'IMPIANTO GENERALE DI TERRA. Il fabbricante declina ogni responsabilità per eventuali danni causati a persone o cose derivanti dalla mancata osservanza di questa norma. **La messa a terra è necessaria ed obbligatoria per un corretto funzionamento dell'apparecchio.** Per il collegamento non utilizzare assolutamente riduzioni, prolunghe, adattatori o prese multiple. Il collegamento deve avvenire pertanto in maniera DIRETTA alla rete di alimentazione.

MANUTENZIONE PERIODICA

Qualsiasi intervento effettuato sull'apparecchio da parte dell'utente richiede **assolutamente il distacco della spina dalla presa di corrente**. Ispezionare periodicamente il cavo di alimentazione per controllare se danneggiato. Se il cavo di alimentazione è danneggiato, non utilizzare l'apparecchio e tentarne la riparazione: esso deve essere sostituito dal costruttore o dal suo servizio assistenza o, comunque, da una persona con qualifica simile, in modo da prevenire ogni rischio.

Nessuna protezione (griglia o carter) va rimossa da parte di personale non qualificato ed evitare assolutamente di far funzionare l'apparecchio con tali protezioni rimosse.

L'eventuale sostituzione delle lampade a led deve essere eseguita da personale tecnico qualificato. Le lampade a led devono essere sostituite solo con lampade identiche.

Per una buona conservazione delle superfici dell'apparecchio ricorrere a periodica pulizia.

MOBILE ESTERNO: Quando è necessario pulire delicatamente il mobile esterno usare un panno morbido imbevuto di soluzione di acqua e detersivo neutro.

SUPERFICI IN ACCIAIO INOSSIDABILE: Lavare con acqua tiepida e saponi neutri ed asciugare con panno morbido; evitare pagliette o lana di acciaio che possono deteriorare le superfici.

SUPERFICI IN MATERIALE PLASTICO: Lavare con acqua e saponi neutri, sciacquare ed asciugare con panno morbido; evitare assolutamente l'uso di alcool, acetone e solventi che deteriorano permanentemente le superfici.

SUPERFICI IN VETRO: Usare unicamente prodotti specifici per il vetro; evitare l'uso di acqua che potrebbe depositare calcare sulla superficie vetrata.

Per una periodica pulizia della vasca procedere nel modo seguente:

- 1) Togliere il prodotto dalla vasca.
- 2) Staccare la spina.
- 3) Prima di iniziare le operazioni di pulizia la temperatura in vasca deve essere uguale a quella ambiente.
- 4) Rimuovere i divisori vasca ed estrarre il piattello facendo attenzione a mantenerlo orizzontale per evitare che sporcia o altro possa cadere nel vano sottostante. Lavare tale piattello con acqua e saponi neutri, risciacquare ed asciugare accuratamente con panno morbido. Pulire la zona sottostante il piattello aspirando eventuali sporchie e/o residui. Lavare la vasca con un panno utilizzando detersivi neutri; risciacquare ed asciugare.
- 5) Rimettere in funzione l'apparecchio e caricare il prodotto.

Non usare getti d'acqua nelle operazioni di pulizia: si possono danneggiare le parti elettriche.

Non usare dispositivi meccanici o altri mezzi per accelerare il processo di sbrinamento, diversi da quelli raccomandati dal costruttore.



AVVERTENZE PER IL CORRETTO SMALTIMENTO DEL PRODOTTO AI SENSI DELLA DIRETTIVA EUROPEA 2002/96/EC

Alla fine della sua vita utile il prodotto non deve essere smaltito insieme ai rifiuti urbani. Può essere consegnato presso gli appositi centri di raccolta differenziata predisposti dalle amministrazioni comunali, oppure presso i rivenditori che forniscono questo servizio.

Smaltire separatamente un elettrodomestico consente di evitare possibili conseguenze negative per l'ambiente e per la salute derivanti da un suo smaltimento inadeguato e permette di recuperare i materiali di cui è composto al fine di ottenere un importante risparmio di energia e di risorse. Per rimarcare l'obbligo di smaltire separatamente gli elettrodomestici, sul prodotto è riportato il marchio del contenitore di spazzatura mobile barrato.

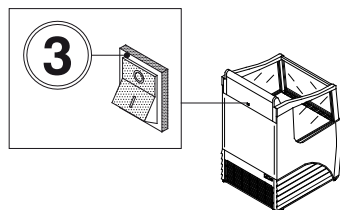
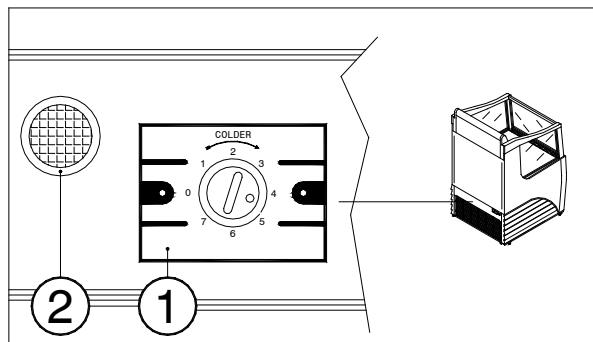
REGOLAZIONE TEMPERATURA

Questo apparecchio frigorifero è equipaggiato di un termostato per la regolazione della temperatura all'interno della vasca.

Il termostato viene tarato presso la fabbrica e non dovrebbe essere toccato dall'utilizzatore.

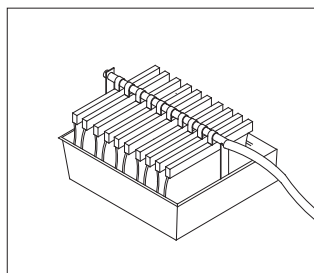
Soltanto nel caso in cui la temperatura media interna risulti non soddisfacente, si può agire **ruotando la manopola del termostato (1)**.

I numeri riportati sulla targhetta di regolazione non indicano direttamente il valore della temperatura bensì soltanto posizioni di riferimento: a numero maggiore corrisponde una temperatura più fredda.



COMANDI

- 1) Termostato
- 2) Spia sbrinatori:
accesa durante lo sbrinatori
- 3) Interruttore luci (se presente)



L'apparecchio effettua lo sbrinatori automatico. L'acqua di sbrinatori dell' evaporatore, raccolta in un' apposita vaschetta, viene assorbita da un panno apposito e dissolta tramite il calore perduto dal sistema frigorifero .

Controllare e pulire periodicamente la vaschetta aspirando eventuali sporcizie e/o residui con aspiratore di adeguata potenza adatto ai liquidi.

INFORMAZIONI PER IL SERVIZIO ASSISTENZA

INCONVENIENTI E RIMEDI

Gli inconvenienti di funzionamento che si riscontrano negli apparecchi frigoriferi sono dovuti, nella maggioranza dei casi ad installazione elettrica difettosa. Si tratta quindi di cause che possono essere facilmente eliminate sul posto.

L'apparecchio non funziona:

- controllare che la corrente arrivi regolarmente alla presa;
- controllare che la spina sia bene inserita nella presa.

La temperatura interna non è sufficientemente bassa:

- controllare che l'apparecchio non si trovi vicino ad una fonte di calore;
- controllare che non vi sia un eccessivo accumulo di ghiaccio sull' evaporatore;
- controllare la regolazione della temperatura;
- controllare che il condensatore non risulti intasato o ostruito.

L'apparecchio è rumoroso:

- controllare che tutte le viti ed i bulloni siano ben serrati;
- controllare che l'apparecchio sia ben livellato;
- controllare che qualche tubo o pala dei ventilatori non siano in contatto con altre parti dell'apparecchio.

INFORMATION ABOUT USE

ENGLISH



SAFETY WARNINGS FOR THE APPLIANCES USING R290 COOLING FLUID (PROPANE)

Propane is a natural gas that doesn't affect the environment but is inflammable.

It is therefore indispensable to check that the cooling circuit tubing is not damaged before connecting the equipment to the mains.

For every 8gr. of cooling fluid, the installation location must have a minimum volume of 1 cubic metre.

The amount of cooling fluid in the appliance is indicated on the technical data plate in the tank.

Leakage of cooling fluid: avoid naked flames or over sources of ignition at the seat of the leakage.

Be careful not to damage the cooling fluid circuit during positioning, installation or cleaning.

Avoid flames or sparks inside the equipment.

Warning! Do not damage the cooling fluid circuit

Warning! Do not damage internal or external walls of the machine: the cooling fluid circuit may damage. In case of damaged walls do not start the machine and refer to a service centre.

Warning! In case of damaged cooling fluid circuit, do not start the machine and refer to a service centre.

Warning! Keep clear of obstruction all ventilation openings in the appliance enclosure or in the structure for building-in.

Warning! Do not use electrical appliances inside the food storage compartments of the appliance, unless they are of the type recommended by the manufacturer.

Warning! Do not store explosive substances such as aerosol cans with flammable propellant in this appliance.

SAFETY WARNINGS

- **Read this section carefully before installing and using the equipment and always follow the instructions in it.**
- Always keep the instruction manual and, if you sell the equipment, hand it over to the new owner.
- This appliance is extremely dangerous if left exposed to rain, storms and bad weather in general with the power cable plugged into a mains outlet.
- Never touch or move the appliance with bare feet or wet hands or feet.
- Packaging materials such as plastic bags, polystyrene and plastic tapes must be kept out of reach of children as they are potential sources of danger.
- Don't allow children to play with the appliance (for example by sitting in the baskets or climbing on the hatch), as this may cause it to tip over or cause objects on top of the freezer to fall off.
- Having installed the equipment, make sure it's not resting on the power cable.
- To disconnect the equipment from the mains supply, remove the plug but don't do this by pulling the cable.
- Short circuit, damaged refrigerant. It is mandatory to turn the lights off.
- Do not store explosive substances such as aerosol cans with flammable propellant in this appliance.

SEASONAL USE

When the unit is not used for a long time, please take note of the following procedures:

- unplug the unit;
- clean and dry the tank well;
- cover the unit with a curtain, place it in a dry room and sheltered from the atmospheric agents.

INSTALLATION

Take out packing and clean all the cabinet using warm water together with 5% of neutral soap then dry it with a soft-cloth; for the glass parts only use specific products, avoiding the use of water which can leave on the glasses limestone residues.

Warning!

Do not install the unit in open places and do not expose it to rain.

Cabinet must be installed on a perfectly even surface, far away from any heat source including sun rays.

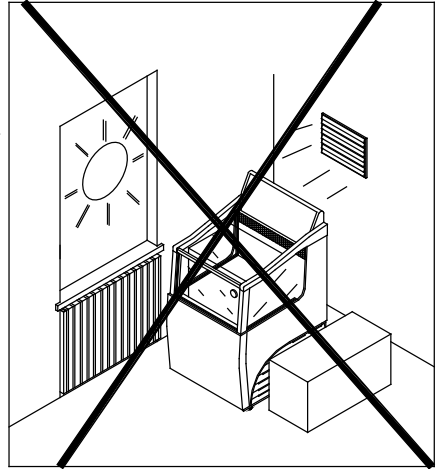
Take care that the lower grids installed on the sides of the counter are free and not obstructed by oxes or any other obstacle

Good running of the cabinet can be compromised in cases where the airflow is disturbed.

Install and position the unit in such a way so as to allow easy access to the power socket.

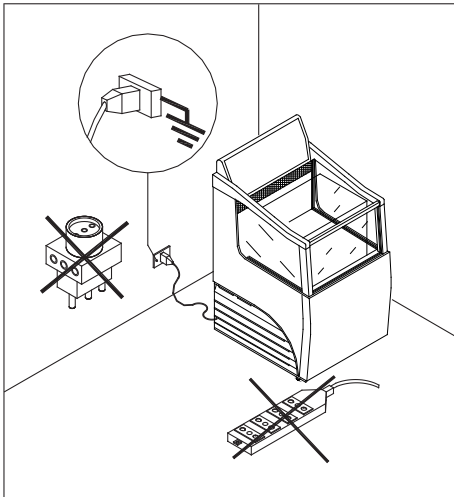
Never use electrical equipment in the refrigerated compartment

Never place containers of liquid on or immediately above the ticket counter; should the content spill out, it would damage the counter.



THE REFRIGERATOR IS NOT SUITABLE FOR WORKING IN DANGEROUS ENVIRONMENT WITH RISK OF FIRE, EXPLOSIONS OR RADIATIONS.

Operation is regular with ambient temperature indicated on **technical data plate**.



PUTTING INTO OPERATION

Check that the voltage on the identification plate is the same as that of the network.

THE ELECTRICAL SUPPLY LINE TO WHICH THE REFRIGERATOR WILL HAVE TO BE CONNECTED IS TO BE PROTECTED BY A VERY SENSITIVE DIFFERENTIAL SWITCH (Rc=16A, Dc=30mA); IT IS ALSO TO BE LINKED TO THE GENERAL EARTHING PLANT.

The manufacturer disclaims all responsibility for any damage to people or things due to incorrect observance of this rule.

Earthing is necessary and compulsory by law. Absolutely never use reduction units, patch cords, adapters or multiple socket outlets to connect the counter.

DIRECTLY connect the equipment to the mains.

PERIODICAL MAINTENANCE

Any further adjustments on the refrigerator necessarily require the electric plug to be removed.

Check periodically the supply cable in order to detect any damage.

If the power supply cable is damaged, don't use the equipment and don't try to repair it: to prevent any risk, it must be replaced by the manufacturer, by a member of the after-sales service staff, or anyway by a person having similar qualifications.

In any case, none of the protective elements (the grill, the carter) must be removed by non qualified staff.

Absolutely avoid using the refrigerator without such protection.

The replacement of led lamps must be carried out only by an Authorized Service Center.

The lamps have to be replaced by identical lamps only.

For a good preservation of the cabinet's body **a periodical cleaning is necessary.**

EXTERNAL BODY: When necessary, the external body should be cleaned with a cloth and a neutral soap and water solution.

STAINLESS STEEL SURFACES: Wash with warm water and mild detergent, rinse well and dry with soft cloth. Avoid scouring pads etc. which will spoil the finish of the stainless steel.

SURFACES IN PLASTIC MATERIAL: Wash with warm water and mild detergent, rinse well and dry with soft cloth; under no circumstances should alcohol, methylated spirits or solvents be used.

GLASS SURFACES: Only use products specifically designed for glass cleaning; It is not advisable to use ordinary water which can leave a film of calcium on the surface of the glass.

For a periodical tank cleaning, proceed as follows:

- 1) Remove the product from refrigerator.
- 2) Unplug the unit.
- 3) Before cleaning the tank the inside temperature must be equal to the ambient temperature.
- 4) Remove the divisor panels in the tank and extract the plate, taking care to hold it as horizontal as possible to prevent any dirt from falling into the compartment below. Wash the plate with water and mild soap, rinse it and carefully dry it with a soft cloth. Clean the area below the plate sucking any dirt and/or remnants with a properly powerful aspirator suitable for liquids. Clean the tank, rinse and dry carefully.
- 5) Turn the unit on, and load the product.

Do not use jet of water to clean the cabinet: electrical wiring could be damaged.

Never use mechanical devices or any other means to accelerate the defrosting process, other than those recommended by the manufacturer.



IMPORTANT INFORMATION FOR CORRECT DISPOSAL OF THE PRODUCT IN ACCORDANCE WITH EC DIRECTIVE 2002/96/EC

At the end of its working life, the product must not be disposed of as urban waste.

It must be taken to a special local authority differentiated waste collection centre or to a dealer providing this service. Disposing of a household appliance separately avoids possible negative consequences for the environment and health deriving from inappropriate disposal and enables the constituent materials to be recovered to obtain significant savings in energy and resources.

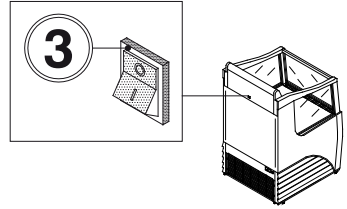
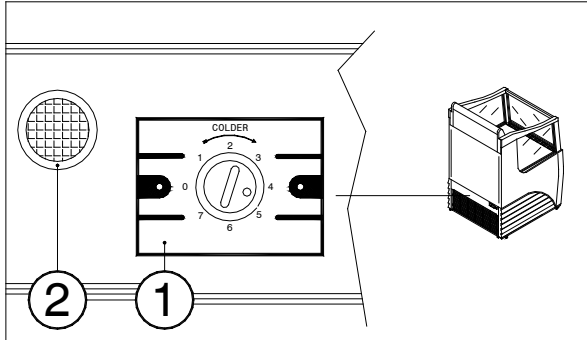
As a reminder of the need to dispose of household appliances separately, the product is marked with a crossed-out wheeled dustbin.

TEMPERATURE SETTING

Each refrigerating appliance is provided with a thermostat for automatic maintenance of the appropriate pre-established temperature inside the tank.

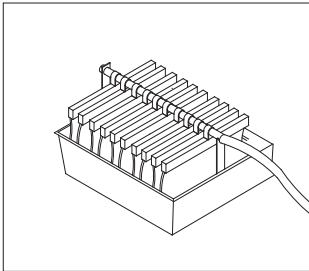
This temperature adjuster is gauged by the factory and should not be touched by the user. Only if the average internal temperature is too cold or not cold enough **should the knob (1) turned**.

The numbers on the regulation plate are not related to temperature values but only to knob reference position: a higher number corresponds to a lower temperature.



CONTROLS

- 1) Thermostat
- 2) Defrosting led light:
alight during defrosting time
- 3) Light switch (if it is mounted)



Defrosting is executed automatically. The water generated by the evaporator, collected in a tray, soaks an absorbent cloth and is dissolved by means of the heat lost by the cooling system.

Periodically check and clean the tray, removing dust and/or residues, after extracting the support of the absorbent cloth.

INFORMATIONS ABOUT SERVICE

MALFUNCTIONS AND REMEDIES

Most of the functioning inconveniences are generally due to simple causes or to defective electrical connections.

These problems can usually be solved on site.

The unit does not start:

- check that there is voltage at the wall socket;
- check that the unit is properly plugged.

The internal temperature is not cold enough:

- check that the unit is not placed too close to any heating source;
- check that there is not too much ice on the evaporator;
- check the temperature setting;
- check that the condenser is not blocked by dirt.

The unit is noisy:

- check that all the bolts and nuts are properly fastened;
- check that the unit is placed on an even surface;
- check if any pipe or fan is in contact with any other part of the body.

**INDICATIONS DE SECURITE POUR LES APPAREILS QUI UTILISENT LE REFRIGERANT R290 (PROPANE)**

Le propane est un gaz naturel sans effet sur l'environnement, mais inflammable.

Il est donc indispensable de s'assurer que les tubes du circuit réfrigérant ne sont pas endommagés avant de brancher l'appareil au réseau d'alimentation. Tous les 8 g. de réfrigérant, le local d'installation doit disposer d'un volume minimum de 1 m³. La quantité de réfrigérant de l'appareil est indiquée sur la plaque des caractéristiques techniques placée sur le dos de l'appareil. En case de perte du réfrigérant, éviter que des flammes libres ou des sources d'incendie se trouvent à proximité du point de fuite.

Attention! Veiller de ne pas endommager les tuyaux du circuit de refroidissement lors de l'installation et du nettoyage de l'appareil.

Attention! Eviter que des flammes ou des étincelles puissent se produire à l'intérieur de l'appareil.

Attention! En cas de circuit du fluide réfrigérant endommagé, ne pas mettre en marche l'appareil et s'adresser à un centre d'assistance.

Attention! Ne bouchez pas les fentes ou les grilles de ventilation prévues dans l'appareil. Entre celui-ci et les cloisons, il doit y avoir un espace d'au moins 10 cm.

Attention! Maintenir les ouvertures de ventilation vides, sans obstacles dans la cuve de l'appareil ou dans la structure intégrée.

Attention! Ne pas utiliser d'appareils électriques à l'intérieur des compartiments de l'appareil pour la conservation des aliments congelés si ceux-ci ne sont pas du type recommandé par le fabricant.

Attention! Ne pas conserver de substances explosives, comme récipients sous pression avec propulseur inflammable, dans cet appareil.

INDICATIONS DE SECURITE

- **Lire attentivement ces instructions et respecter leur contenu avant d'installer et d'utiliser l'appareil.**
- Toujours conserver le manuel d'instructions et, en cas de vente de l'appareil, le remettre à son nouveau propriétaire.
- Il est très dangereux d'exposer cet appareil à la pluie, aux orages et aux intempéries avec le câble d'alimentation branché dans la prise de courant.
- Ne jamais toucher ni manoeuvrer l'appareil si vous êtes pieds nus ou si vos mains ou vos pieds sont mouillés.
- Les éléments d'emballage comme les sachets en plastique, le polystyrène et les colliers en plastique, ne doivent en aucun cas être laissés à la portée des enfants, car ils représentent une source potentielle de danger.
- Ne pas permettre aux enfants de jouer avec cet appareil, par exemple en s'asseyant dans les paniers, en se balançant ou en s'agrippant au couvercle, le conservateur pourrait basculer et se renverser ou es objets éventuellement posés au-dessus pourraient tomber.
- Après avoir installé l'appareil, s'assurer qu'il ne s'appuie pas sur son cordon d'alimentation.
- Pour débrancher l'appareil du réseau d'alimentation, retirer la fiche. Ne pas tirer sur le cordon d'alimentation de l'appareil.
- Avec circuit de refroidissement endommagé est absolument nécessaire d'éteindre les lumières.
- Ne pas conserver de substances explosives, comme récipients sous pression avec propulseur inflammable, dans cet appareil.

UTILISATION SAISONNIERE

Si l'appareil devait rester inactif pendant des longues périodes, il faudra effectuer les opérations suivantes:

- enlever la fiche de la prise du courant;
- bien nettoyer et essuyer le meuble;
- laisser l'appareil dans un endroit sec et protégé des agents atmosphériques et le couvrir avec une toile.

INSTALLATION

Après avoir enlevé l'emballage, nettoyer soigneusement le banc entier avec de l'eau tiède et du savon neutre à 5%. Ensuite essuyer avec un chiffon souple. Pour les parties en verre, n'utiliser que des produits spécifiques, tout en évitant l'eau, laquelle pourrait déposer sur le verre des résidus de calcaire.

Attention!

Ne pas placer l'appareil en plein air et ne pas l'exposer à la pluie.

Le banc doit être posé à plat, loin des sources de chaleur (radiateurs, poêles, etc...), pas exposé aux rayons du soleil.

Les grilles inférieures placées sur les côtés le comptoir doivent être libres, sans qu'aucune boîte ni tout autre type d'empêchement quel qu'il soit ne puisse les obstruer. Le bon fonctionnement de l'appareil peut être compromis par l'influence de continuel mouvements d'air (causé par exemple par des ventilateurs, buses d'air conditionné, etc.)

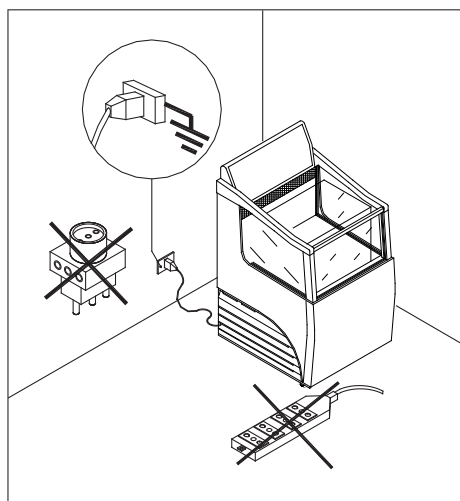
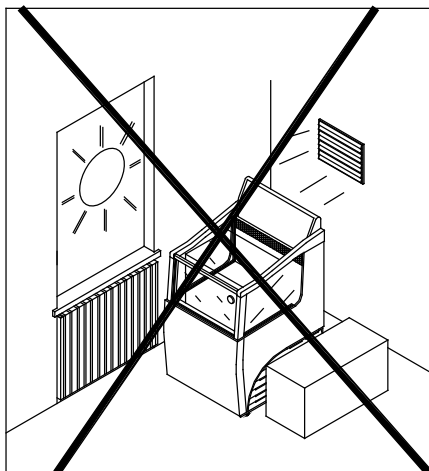
Placer l'appareil en laissant sa fiche d'alimentation facilement accessible.

Ne pas utiliser d'appareils électriques dans le compartiment réfrigéré.

L'appareil n'est pas apte à supporter des renversements de liquides sur son sommet. Pour cette raison, ne pas appuyer ou ne pas mettre de récipients contenant du liquide juste au-dessus du comptoir frigorifique.

L'APPAREIL N'EST PAS APTE POUR L'INSTALLATION DANS DES ENDROITS COMPORTANT DES RISQUES D'INCENDIE OU D'EXPLOSION OU SOUSMIS A DES RADIATIONS.

Les conditions ambiantes extérieures pour un fonctionnement régulier de l'appareil sont spécifiées sur la plaques de **données techniques**.



MISE EN SERVICE

S'assurer que la tension indiquée sur la plaque de données techniques correspond à celle du réseau.

LA LIGNE D'ALIMENTATION ÉLECTRIQUE À LAQUELLE LE FRIGIDAIRE SERA RELIÉ DOIT ÊTRE PROTÉGÉE PAR UN INTERRUPTEUR DIFFÉRENTIEL À HAUTE SENSIBILITÉ ($I_n=16A$, $I_d=30mA$) ET CONNECTÉE A L'IMPLANTATION GÉNÉRALE DE TERRE.

Le fabricant décline toute responsabilité pour d'éventuels dommages causés aux personnes ou à la propriété dûs à l'inobservance de cette norme.

La mise à terre est nécessaire et obligatoire pour le bon fonctionnement de l'appareil.

Pour le branchement n'utiliser surtout pas de réducteurs, de rallonges, d'adaptateurs ou de prises multiples. Par conséquent le branchement doit se faire de façon DIRECTE avec le réseau d'alimentation.

ENTRETIEN PÉRIODIQUE

Pour toute intervention sur l'appareil par l'utilisateur, il faut absolument détacher la fiche de la prise de courant. Vérifier périodiquement le câble d'alimentation pour vérifier s'il est endommagé. Si le câble d'alimentation est endommagé, ne pas utiliser l'appareil ni tenter de le réparer: il doit être remplacé par le constructeur ou par le service d'assistance, ou en tout cas par une personne aux qualifications équivalentes, de façon à prévenir tout type de risque.

Aucune protection (grille ou carter) doit être enlevée par des personnes non qualifiées.

Éviter rigoureusement de faire fonctionner l'appareil avec ces protections ôtées.

Le remplacement éventuel des lampes à led doit être effectué uniquement par Personnel Technique Qualifié. Les lampes doivent être remplacés avec les mêmes néons.

Pour une bonne conservation des surfaces de l'appareil, recourir au nettoyage périodique.

MEUBLE EXTERNE: Nettoyer délicatement le meuble externe avec un chiffon souple imbibé d'eau et détergent neutre; rincer et sécher avec soin.

SURFACES EN ACIER INOXYDABLE: Laver avec de l'eau tiède au savon neutre et essuyer avec un chiffon souple; pour ne pas détériorer les surfaces, éviter de la paille de fer ou des feuilles avec des fibres métalliques.

SURFACES EN MATÉRIEL PLASTIQUE: Laver avec de l'eau tiède au savon neutre, rincer et essuyer avec un chiffon souple; éviter absolument l'emploi d'alcool, acétone ou solvants qui détériorent les surfaces.

SURFACES EN VERRE: Pour les parties en verre utiliser uniquement produits pour le nettoyage des vitres; éviter d'utiliser l'eau, qui pourrait déposer des traces de calcaire.

Pour un nettoyage périodique du bac, procéder comme suit :

- 1) Enlever les produits du bac.
- 2) Éteindre l'appareil en détachant directement la fiche.
- 3) Avant de commencer les opérations de nettoyage, la température dans le bac doit être égale à celle du milieu ambiant.
- 4) Enlever les panneaux diviseur de la cuve et extraire la tournette tout en prenant soin de la maintenir horizontale pour éviter que des saletés ou autres puissent tomber dans le compartiment au-dessous. Laver cette tournette avec de l'eau et du savon neutre, rincer et essuyer soigneusement avec un chiffon doux. Nettoyer la zone au-dessous de la tournette en aspirant d'éventuelles saletés et/ou résidus avec un aspirateur à la puissance adaptée aux liquides. Laver et essuyer soigneusement le bac.
- 5) Remettre en fonction l'appareil et charger les produits dans le bac.

N'utiliser pas des jets d'eau en nettoyant: ils pourraient atteindre les parties électriques et les endommager.

N'utiliser ni dispositifs mécaniques ni d'autres moyens, en dehors de ceux recommandés par le constructeur, pour accélérer le processus de dégivrage



AVERTISSEMENTS POUR L'ÉLIMINATION CORRECTE DU PRODUIT AUX TERMES DE LA DIRECTIVE EUROPÉENNE 2002/96/EC

Au terme de son utilisation, le produit ne doit pas être éliminé avec les déchets urbains.

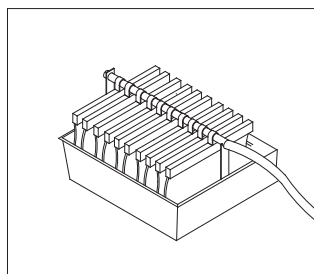
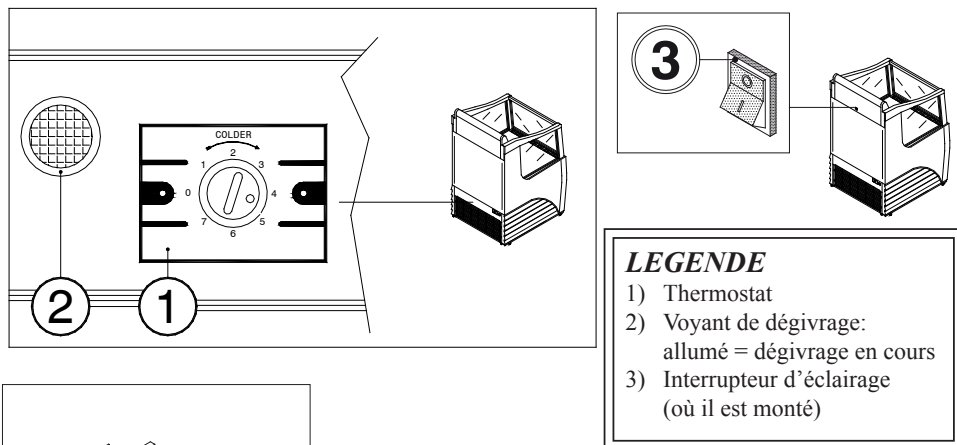
Le produit doit être remis à l'un des centres de collecte sélective prévus par l'administration communale ou auprès des revendeurs assurant ce service.

Éliminer séparément un appareil électroménager permet d'éviter les retombées négatives pour l'environnement et la santé dérivant d'une élimination incorrecte, et permet de récupérer les matériaux qui le composent dans le but d'une économie importantes en termes d'énergie et de ressources. Pour rappeler l'obligation d'éliminer séparément les appareils électroménagers, le produit porte le symbole d'un caisson à ordures barré.

RÉGLAGE DE LA TEMPÉRATURE

Chaque appareil frigorifique est pourvu d'un thermostat pour le maintien automatique de la température, préfixée et appropriée, à l'intérieur de la cuve.

Ce dispositif pour régler la température est gradué à l'usine et ne devrait pas être touché par l'utilisateur. Seulement si la température moyenne interne est trop froide ou trop élevée, **il faut agir sur le bouton (1)**. Les numéros de la plaquette de réglage n'indiquent pas directement la valeur de température, mais seulement des positions de référence: au numero plus grand correspond une température plus froide.



Les appareils effectuent le dégivrage automatique. L'eau de dégivrage de l'évaporateur récoltée à l'intérieur d'un bac, imbibé un feutre absorbant et est dissoute par la chaleur perdue du système frigorifique.

Contrôler et nettoyer périodiquement le bac en aspirant les éventuelles saletés et/ou résidus après avoir retiré le support qui soutient le feutre absorbant.

INFORMATIONS POUR LE SERVICE D'ASSISTANCE

DEPANNAGE

Les fautes de fonctionnement qui se produisent sur les appareils frigorifiques sont dûs, dans la plupart des cas, à l'installation électrique défectueuse. Il s'agit donc de causes pouvant être facilement éliminées sur place.

L'appareil ne fonctionne pas :

- contrôler que le courant arrive régulièrement à la prise;
- contrôler que la fiche soit bien branchée dans la prise.

La température intérieure n'est pas suffisamment basse :

- contrôler que l'appareil ne se trouve pas proche d'une source de chaleur;
- contrôler qu'il n'y ait pas une accumulation excessive de glace sur l'évaporateur;
- contrôler le réglage de la température;
- contrôler que l'accumulateur ne soit pas engorgé ou obstrué.

L'appareil est bruyant :

- contrôler le bon serrage de toutes les vis et les boulons;
- contrôler que l'appareil soit bien nivelé;
- contrôler que quelque tuyau ou pale des ventilateurs ne touche pas des autres parties.



SICHERHEITSHINWEISE FÜR GERÄTE DIE KÜHLMITTEL R290 (PROPAN)

VERWENDEN

Propan ist ein natürliches und umweltfreundliches aber brennbares Gas. Aus diesem Grund muss vor dem Anschluss des Geräts an das Stromnetz geprüft werden, dass die Leitungen des Kühlkreislaufs unbeschädigt sind. Pro 8 g.

Kühlmittel muss in dem Installationsort ein Volumen von mindestens 1 m³ vorhanden sein. Die Kühlmittelmenge des Gerätes ist auf dem Typenschild an der Geräterückseite angegeben. Bei Kühlmittelverlust: offenes Feuer und Wärmequellen in der Nähe des Lecks vermeiden.

Achtung! Achten, dass während Positionierung, Installation und Reinigung die Leitungen des Kühlkreislaufs nicht beschädigt werden.

Achtung! Feuer oder Funken im Gerät vermeiden.

Achtung! Starten Sie das Gerät im Falle einer beschädigten Kühlfühflüssigkeitsleitung nicht und wenden Sie sich an ein Kundendienstzentrum.

Achtung! Die Lüftungsöffnungen/Gitter des Gerätes nicht zustellen. Zu Wänden muss ein Abstand von mindestens 10 cm eingehalten werden.

Achtung! Lüftungsöffnungen in der Geräteverkleidung oder in der integrierten Struktur frei lassen.

Achtung! In den Fächern des Geräts zur Konservierung von Tiefkühlkost dürfen keine elektrischen Geräte verwendet werden, die nicht zu dem vom Hersteller empfohlenen Typ gehören.

Achtung! Lagern Sie in diesem Gerät keine explosiven Substanzen, wie zum Beispiel Druckbehälter mit brennbaren Treibmitteln.

SICHERHEITSHINWEISE

- **Vor Installation und Anwendung des Geräts die Anleitung durchlesen und genau befolgen.**
- Das Verpackungsmaterial (Kunststofftüten, Styropor, Kunststoffstreifen) darf nicht in die Hände von Kindern geraten, da es eine potentielle Gefahrenquelle darstellt .
- Das Gerät nicht im Freien aufstellen und nicht dem Regen aussetzen.
- Das Gerät niemals barfuß oder mit nassen Händen oder Füßen berühren oder umstellen.
- Das Verpackungsmaterial (Kunststofftüten, Styropor, Kunststoffstreifen) darf nicht in die Hände von Kindern geraten, da es eine potentielle Gefahrenquelle darstellt.
- Die Kinder müssen überwacht werden, um sicher zu gehen, dass sie nicht mit dem Gerät spielen.
- Nach der Installation des Geräts prüfen, dass es nicht auf dem Stromkabel steht.
- Das Gerät durch Ziehen des Steckers vom Stromnetz trennen. Den Stecker nicht am Stromkabel herausziehen.
- Mit beschädigter Kältekreise, Lichte unbedingt ausschalten.
- Lagern Sie in diesem Gerät keine explosiven Substanzen, wie zum Beispiel Druckbehälter mit brennbaren Treibmitteln.

SAISONBEDINGTE BENUTZUNG

Sollte die Maschine für längere Zeiträume stillstehen, sind folgende vorbeugende Maßnahmen zu treffen:

- Stecker von der Steckdose ausziehen
- Das Gerät gut reinigen und trocknen
- Das Gerät mit einem Tuch abdecken, in einem trockenen Raum, geschützt von externen atmosphärischen Einwirkungen, abstellen.

INSTALLATION

Nachdem die Verpackung abgenommen wurde ist eine sorgfältige Reinigung des ganzen Gerätes vorzunehmen, indem lauwarmes Wasser und 5%haltige Neutro-Seife anzuwenden ist; schließlich mit einem weichen Tuch abtrocknen. Für die Teile aus Glas sind ausschließlich spezifische Produkte anzuwenden sowie Wasser zu vermeiden, welches Kalkablage hinterläßt.

Achtung!

Das Gerät nicht im Freien aufstellen und nicht dem Regen aussetzen.

Das Gerät muß auf einem ebenen Boden und fern von Wärmequellen (Heizkörper, Öfen usw.) aufgestellt werden und darf nicht Sonnenstrahlen ausgesetzt werden. Die seitlichen Leisten müssen frei sein und dürfen nicht durch Schachtel oder andere Gegenstände bedeckt werden.

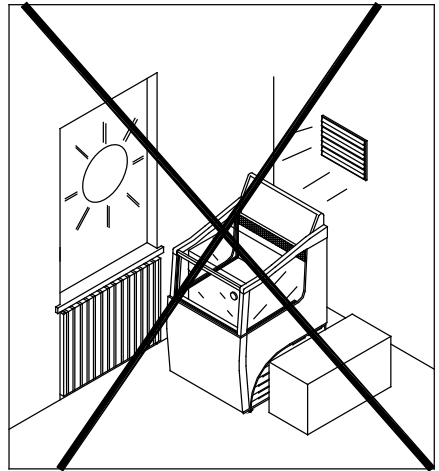
Die gute Funktion des Gerätes könnte aufgrund von kontinuierlichen Luftbewegungen (verursacht z.B. von Ventilatoren, Düsen der Klimaanlage usw.) beeinträchtigt werden.

Das Gerät aufstellen so daß der Stecker leicht zugänglich ist.

Benutzen Sie keine Elektrogeräte im Kühlfach.

Das Gerät ist nicht widerstandsfähig gegen Flüssigkeiten, die von oben einfließen. Vermeiden Sie es daher, Behälter mit Flüssigkeiten direkt auf der Oberfläche des Kühlers abzustellen.

DAS GERÄT IST NICHT GEEIGNET FÜR DIE INSTALLATION IN RÄUMEN WO BRAND- ODER EXPLOSIONSGEFAHR BESTEHT, ODER WO ES RADIATIONEN AUSGESETZT WIRD. Die äußeren Umgebungsbedingungen für eine reguläre Funktion des Gerätes sind auf dem **technischen Datenschild** angeführt.



INBETRIEBNAHME

Sicherstellen, daß die am Datenschild angeführte Spannung der Netzspannung entspricht.

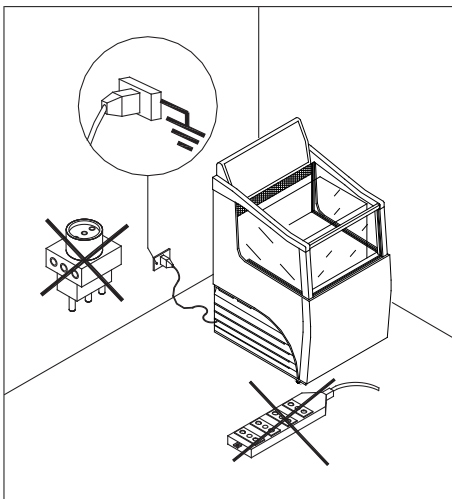
DIE ELEKTRISCHE VERSORGUNGSLINIE, AN WELCHE DAS GERÄT ANZUSCHLIESSEN IST, MUSS VON EINEM HOCHEMPFLINDLICHEN DIFFERENTIAL SCHALTER ($I_n=16A$, $I_d=30mA$) GESCHÜTZT UND AN DIE ALLGEMEINE ERDANLAGE ANGESCHLOSSEN SEIN.

Der Hersteller lehnt jede Art von Verantwortung ab für eventuelle Schäden die an Personen oder Gegenständen wegen Unberücksichtigung dieser Norm verursacht wurden.

Der Erdschluß ist für eine korrekte Funktion des Gerätes erforderlich und verpflichtend.

Benutzen Sie für die Stromverbindung weder Adapter, noch Verlängerungen oder Mehrfachstecker.

Die Verbindung muss DIREKT mit der Versorgungsbuchse gewährleistet sein.



PERIODISCHE WARTUNG

Jede Art von Eingriff der von seiten des Anwenders auf dem Gerät durchgeführt wird, erfordert absolut die Abtrennung des Steckers von der Steckdose. Periodisch ist das Versorgungskabel auf eventuelle Beschädigungen zu überprüfen.

Sollte das Versorgungskabel beschädigt sein, benutzen Sie das Gerät nicht und versuchen Sie nicht es zu reparieren: es kann nur vom Hersteller ersetzt werden oder vom Servicedienst oder von einer Person mit ähnlicher Qualifikation, um Risiken zu vermeiden.

Keinerlei Schutz (Gitter oder Gehäuse) darf von nicht qualifiziertem Personal abgenommen werden und es ist absolut zu vermeiden, das Gerät ohne diese Schutz-vorrichtungen im Betrieb zu lassen.

Für den Led-Lampen Ersatz wenden sie sich an einen Techniker.

Die Led-Lampen müssen mit identischer Led-Lampen alleine ersetzt werden.

Für eine gute Instandhaltung der Oberflächen des Gerätes ist eine periodische Reinigung durchzuführen.

EXTERNEN GEHÄUSE: Wenn erforderlich vorsichtig mit einem, in einer Lösung von Wasser und neutralem Waschmittel getränkten weichen Tuch reinigen.

OBERFLÄCHENAUSROSTFREIEMSTAHL: Mit lauwarmen Wasser und neutralen Waschmittel waschen und mittels weichen Tuch abtrocknen; Risper oder Stahlwoll vermeiden, welche die Oberflächen beschädigen.

OBERFLÄCHEN AUS KUNSTSTOFF: mit Wasser und neutralen Seifen waschen und mit weichen Tuch abtrocknen; die Anwendung von Alkohol, Azeton und Lösemittel ist absolut zu vermeiden, welche die Oberflächen auf die Dauer beschädigen.

OBERFLÄCHEN AUS GLAS: Ausschließlich für die Reinigung von Glas spezifisch geeignete Produkte verwenden. Die Anwendung von Wasser wird nicht empfohlen, welches Kalkreste auf Glasflächen hinterläßt.

Für die periodische Reinigung der Wanne ist wie folgt vorzugehen:

- 1) Ware aus der Wanne nehmen.
- 2) Ausziehen des Steckers.
- 3) Bevor man der Reinigungsvorgang beginnt, muß die Wannentemperatur der Umgebungstemperatur gleich sein.
- 4) Tank Trennwände abnehmen. Entnehmen Sie die Platte und achten Sie darauf, dass diese waagrecht bleibt, um zu vermeiden, dass Schmutz o.ä. in das Gehäuse fällt. Säubern Sie die Platte mit Wasser und neutraler Seife, spülen Sie sie ab und trocknen Sie sie mit einem weichen Tuch. Säubern Sie den darunter liegenden Bereich, indem Schmutzpartikel und evtl. Reste mit einem speziellen Sauger aufgesaugt werden. Die Wanne waschen und sorgfältig spülen und trocknen.
- 5) Das Gerät wieder in Betrieb setzen und Ware einladen.

Bei der Reinigung keine Wassersträhle verwenden, welche die elektrischen Teile beschädigen könnten. Benutzen Sie keine mechanischen Vorrichtungen oder andere Mittel, um den Enteisungsprozess zu beschleunigen, außer denen, die vom Hersteller empfohlen werden.



WICHTIGER HINWEIS FÜR DIE KORREKTE ENTSORGUNG DES PRODUKTS IN ÜBEREINSTIMMUNG MIT DER RICHTLINIE 2002/96/EG

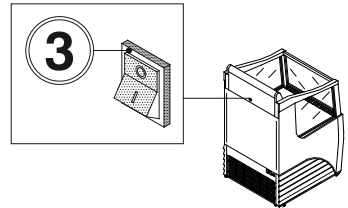
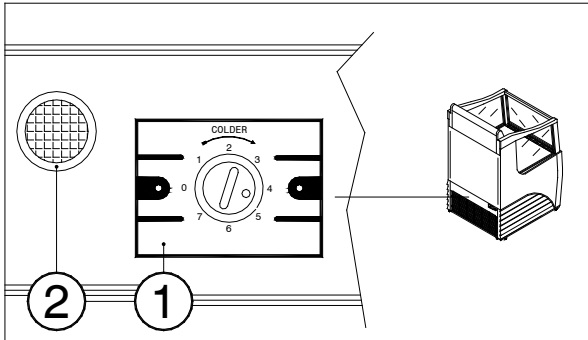
Am Ende seiner Nutzzeit darf das Produkt NICHT zusammen mit dem Siedlungsabfall beseitigt werden. Es kann zu den eigens von den städtischen Behörden eingerichteten Sammelstellen oder zu den Fachhändlern, die einen Rücknahmeservice anbieten, gebracht werden. Die getrennte Entsorgung eines Haushaltsgerätes vermeidet mögliche negative Auswirkungen auf die Umwelt und die menschliche Gesundheit, die durch eine nicht vorchriftsmässige Entsorgung bedingt sind. Zudem ermöglicht wird die Wiederverwertung der Materialien, aus denen sich das Gerät zusammensetzt, was wiederum eine bedeutende Einsparung an Energie und Ressourcen mit sich bringt. Zur Erinnerung an die Verpflichtung, die Elektrohaushaltsgeräte getrennt zu beseitigen, ist das Produkt mit einer Mülltonne, die durchgestrichen ist, gekennzeichnet.

TEMPERATUR EINSTELLUNG

Jeder Gerät ist mit einem Thermostat zur Aufrechterhaltung der vorbestimmten und geeigneten Temperatur im Behälter ausgestattet.

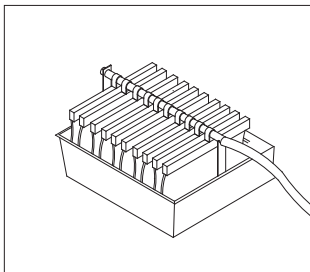
Dieser Temperaturregler wird in der Fabrik geeicht und dürfte von dem Benutzer nicht berührt werden. Nur wenn die Durchschnittstemperatur zu kalt oder nicht kalt genug sein sollte, **ist der Drehgriff (1) zu benutzen.**

Die Nummern der Gradskala nicht den Temperaturwert angeben, sondern Bezugspositionen: eine höhere Nummer entspricht einer kälteren Temperatur.



STEUERUNGEN

- 1) Thermostat
- 2) Abtau-Kontroll-Lampe:
leuchtet während dem Abtauen
- 3) Licht Schalter (ob es gibt)



Die Geräte führen das Abtauen automatisch durch. Das Tauwasser aus dem Verdampfer wird in einer entsprechenden Wanne gesammelt, tränkt dort ein saugfähiges Gewebe und verdunstet dank der vom Kühlsystem abgegebenen Wärme.

Die Auffangwanne regelmäßig kontrollieren und reinigen. Eventuellen Schmutz und/oder Rückstände absaugen, nachdem die Halterung des Sauggewebes entfernt wurde.

INFORMATIONEN FÜR DEN SERVICE

BETRIEBSSTÖRUNGEN UND ABHILFEN

Die Funktionsstörungen die bei Kühlgeräten auftreten sind zum größten Teil auf mangelhafte Elektro-Installation zurückzuführen. Es handelt sich somit um Ursachen die vor Ort einfach zu beseitigen sind.

Das Gerät funktioniert nicht:

- kontrollieren, daß der Strom regulär in der Steckdose ankommt;
- kontrollieren, daß der Stecker richtig in der Steckdose steckt.

Die Innentemperatur ist nicht tief genug:

- kontrollieren, daß das Gerät nicht in der Nähe einer Wärmequelle steht;
- kontrollieren, daß sich auf dem Verdampfer nicht zu viel Eisbildung befindet;
- die Einstellung des Thermostats überprüfen;
- kontrollieren, daß der Kondensator nicht verstopft ist.

Das Gerät ist geräuschvoll:

- überprüfen ob alle Schrauben und Bolzen gut angezogen sind;
- kontrollieren ob das Gerät gut nivelliert ist;
- überprüfen ob Rohre oder Ventilatorräder mit irgendeinem anderen Teil des Gerätes in Kontakt sind.

**INDICACIONES DE SEGURIDAD PARA APARATOS QUE UTILIZAN REFRIGERANTE R290 (PROPANO)**

El propano es un gas natural sin repercusiones para el medio ambiente, pero inflamable. Resulta por lo tanto indispensable asegurarse de que ninguno de los tubos del circuito refrigerante esté dañado, antes de conectar el aparato con la red de alimentación. Cada 8 gr. de refrigerante, el local donde se instala debe disponer de un volumen mínimo de 1 m³.

La cantidad de refrigerante de l'aparato se indica en la tarjeta de datos técnicos colocada en la parte posterior de l'aparato. En caso de pérdida del refrigerante, evitar que llamas libres o puntos de encendido se encuentren en proximidad del escape. Prestar atención a no dañar las tuberías del circuito de enfriamiento durante la colocación, instalación o limpieza.

Cuidado! Prestar atención a no dañar las tuberías del circuito de enfriamiento.

Cuidado! Evitar llamas o chispas dentro del aparato.

Cuidado! En caso de circuito refrigerante dañado, no arrancar el aparato y llamar a un centro de asistencia.

Cuidado! Los orificios de ventilación tienen que ser mantenidos libres de obstrucciones tanto en el chasis del medio como en la estructura integrada.

Cuidado! No utilice aparatos eléctricos dentro de los compartimentos del aparato para conservar comida congelada si estos no son del tipo recomendado por el fabricante.

Cuidado! No conservar sustancias explosivas, como recipientes bajo presión con propelente inflamable, en este aparato.

INDICACIONES DE SEGURIDAD

• **Leerías atentamente y respetar su contenido antes de instalar el aparato.**

- Conservar siempre el manual de instrucciones y en caso de vender el aparato, entregarlo al nuevo propietario.
- Este aparato es muy peligroso si se deja expuesto a lluvia, tormentas o intemperie con el cable de alimentación metido en la toma de corriente.
- No tocar ni manejar nunca el aparato con los pies descalzos ni con manos o pies mojados.
- Los elementos del embalaje como bolsas de plástico, poliestireno o bandas plásticas no deben dejarse al alcance de los niños puesto que son fuente potencial de peligro.
- No permitir que los niños jueguen con el aparato. Por ejemplo si se sientan en las cestas, se columpian o se agarran a la tapa, el congelador podría volcarse o bien podrían caer los objetos colocados encima de él.
- Después de instalar el aparato asegurarse de que no esté apoyado en el cable de alimentación.
- Para desconectar el aparato de la red de alimentación hay que quitar el enchufe. No tirar del cable de alimentación de este último.
- No conservar sustancias explosivas, como recipientes bajo presión con propelente inflamable, en este aparato.

UTILIZACION ESTACIONAL

Si la máquina tiene que ser dejada inactiva por largos periodos, habrá que efectuar las operaciones preliminares siguientes :

- quitar el enchufe de la toma de corriente;
- limpiar y secar bien el mueble;
- dejar el equipo en un lugar seco y protegido de los agentes atmosféricos y cubrirlo con una tela.

INSTALACIÓN

Después de quitado el embalaje, limpiar esmeradamente el banco completo con agua tibia y jabón neutro al 5% y luego enjugar con un pañuelo sople. Para la limpieza de los vidrios utilizar sólo productos específicos. Evitar el empleo de agua que puede dejar sobre el vidrio residuos de sarro.

Cuidado!

No colocar el equipo al exterior y no exponerlo a la lluvia.

El banco debe ser puesto en plano, lejano de fuentes de calor (radiadores, estufas, etc...), no expuesto a los rayos del sol.

Las rejillas inferiores colocadas en los lados del banco tienen que estar libres ni obstaculizadas por cajas u otra clase de impedimentos.

El buen funcionamiento del equipo puede ser comprometido por la influencia de movimientos continuos de aire (causados por ejemplo por ventiladores, toberas de aire acondicionado, etc.).

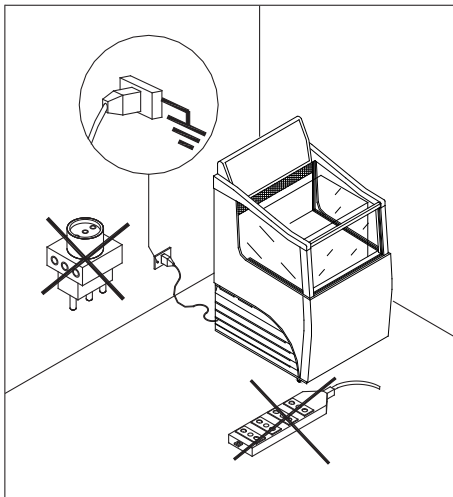
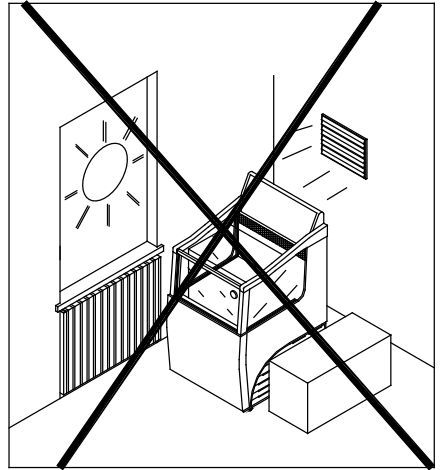
Colocar el equipo dejando su enchufe de alimentación fácilmente accesible.

No usar aparatos eléctricos en el compartimento refrigerado.

El aparato no es capaz de soportar derrames de líquido en la cumbre del mismo. Por esta razón no apoyar ni colocar envases conteniendo líquidos justo encima del banco frigorífico.

L'APPARECCHIONON E' IDONEO PER INSTALLAZIONE IN AMBIENTI CON PERICOLO DI INCENDIO O DI ESPLOSIONE O SOTTOPOSTI A RADIAZIONI.

Le condizioni ambientali esterne per un regolare funzionamento dell'apparecchio sono specificate sulla targhetta dati tecnici.



PUESTA EN SERVICIO

Asegurarse de que la tensión indicada en la placa de datos técnicos corresponda a la de la red.

LA LÍNEA DE ALIMENTACIÓN ELÉCTRICA A LA CUAL EL REFRIGERADOR SERÁ CONECTADO DEBE SER PROTEGIDO POR UN INTERRUPTOR DIFERENCIAL DE ALTA SENSIBILIDAD ($I_n=16A$, $I_d=30mA$) Y CONECTADO A LA INSTALACIÓN GENERAL DE TIERRA.

El fabricante declina cualquier responsabilidad por eventuales daños causados a personas o cosas debidos a la inobservancia de esta norma.

La puesta a tierra es necesaria y obligatoria para el buen funcionamiento del equipo.

Por lo que respecta a la conexión, no utilizar en absoluto reducciones, cables de prolongación ni tomas múltiples.

La conexión tiene que llevarse a cabo DIRECTAMENTE a la red de alimentación.

MANUTENCIÓN PERIÓDICA

Cualquier intervención sobre el equipo por el usuario requiere absolutamente destacar el enchufe de la toma de corriente. Inspeccionar periódicamente el cable de alimentación para verificar si está estropeado. Si el cable de alimentación está dañado, no usar el aparato ni intentar repararlo: él tiene que ser sustituido por el fabricante o por su servicio de asistencia o, de todo modo, por una persona al igual cualificada, en forma que se evite todo riesgo.

Ninguna protección (rejilla o carter) debe ser quitada por personal no calificado.

Evitar rigurosamente de hacer funcionar el equipo con dichos resguardos sacados.

La eventual sustitución de las lámparas debe ser a cargo sólo por personal técnico cualificado.

Las lámparas tienen que ser substituidas solo por medio de lámparas idénticas.

Para una buena conservación de las superficies del equipo, recurrir a la limpieza periódica.

MUEBLE EXTERIOR: Cuando se necesita, limpiar delgadamente el mueble exterior utilizando un paño sople embebido con una solución de agua y detergente neutro.

SUPERFICIES DE ACERO INOXIDABLE: Lavar con agua tibia y jabones neutros y enjuagar con un paño sople; evitar lana de acero u hojas de fibras metálicas porque pueden deteriorar las superficies.

SUPERFICIES DE PLÁSTICA: Lavar con agua tibia y jabones neutros, luego enjuagar con un paño sople; evitar absolutamente el empleo de alcohol, acetone o disolventes que estropearían permanentemente las superficies.

SUPERFICIES DE VIDRIO: Utilizar únicamente productos específicos para el vidrio; evitar el empleo de agua, que podría depositar caliza en la superficie vidriada.

Para una limpieza periódica de la cubeta, proceder como sigue:

- 1) Sacar los productos de la cubeta.
- 2) Destacar directamente el enchufe.
- 3) Antes de empezar las operaciones de limpieza, la temperatura en la cubeta debe ser igual a la del ambiente.
- 4) Quitar los divisores de la cuba. Limpiar el platillo con agua y jabones neutros, enjuagar y secar con esmero con un trapo suave. Limpiar el área que está por debajo del platillo aspirando la casual suciedad residuos con un aspirador de apropiada potencia, adecuado para los líquidos. Lavar, enjuagar y secar esmeradamente la cubeta.
- 5) Poner de nuevo en función el equipo y colocar los productos en la cubeta.

Limpiando, no utilizar chorros de agua: podrían alcanzar las partes eléctricas y estropearlas.

No utilizar, para acelerar el proceso de descongelación, dispositivos mecánicos u otros medios que sean diferentes de los recomendados por el fabricante.



ADVERTENCIAS PARA LA ELIMINACIÓN CORRECTA DEL PRODUCTO SEGÚN ESTABLECE LA DIRECTIVA EUROPEA 2002/96/EC

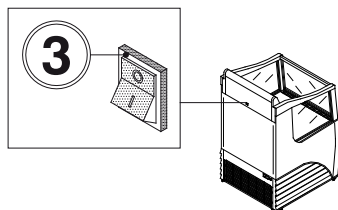
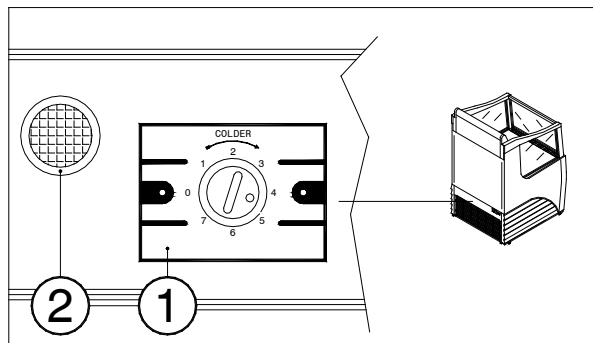
Al final de su vida útil, o producto no debe eliminarse junto a los desechos urbanos. Puede entregarse a centros específicos de recogida diferenciada dispuestos por las administraciones municipales, o a distribuidores que facilitan este servicio. Eliminar por separado un electrodoméstico significa evitar posibles consecuencias negativas para el medio ambiente y la salud derivadas de una eliminación inadecuada y permite reciclar los materiales que lo componen, obteniendo así un ahorro importante de energía y recursos. Para subrayar la obligación de eliminar por separado los electrodomésticos, en el producto aparece un contenedor de basura móvil tachado.

AJUSTE DE TEMPERATURA

Todo aparato frigorífico está equipado con un termostato para el mantenimiento automático de la temperatura, la más adecuada y prefijada para el interior del tanque.

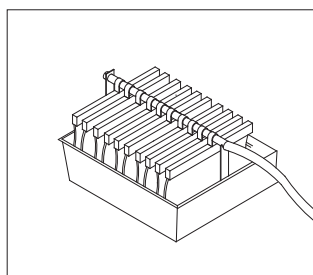
Este regulador de la temperatura es tarado en la fábrica y no debe ser tocado por el usuario. Sólo en caso la temperatura promedio interna resultará demasiado fría o demasiado poco fría, **habrá que accionar el pomo (1)**.

Los números de la escala graduada no indican el valor de la temperatura, sino posiciones de referencia: al número mayor corresponde una temperatura más fría.



COMANDOS

- 1) Termostato
- 2) Lámpara testigo desescarche: encendida durante el desescarche
- 3) Interruptor de alumbrado (en el que está montado)



Los aparatos realizan la descongelación automática. El agua de descongelación del evaporador, recolectada en una específica bandeja, embebe un paño absorbente y se disuelve por medio del calor perdido del sistema frigorífico.

Comprobar y limpiar periódicamente la bandeja aspirando las posibles suciedades y/o indicios después de sacar el soporte que sostiene el paño absorbente.

INFORMES PARA EL SERVICIO DE ASISTENCIA

BUSQUEDA Y REPARACIÓN DE FALTAS

Las faltas de funcionamiento que se encuentran en los equipos frigoríficos son debidas, en la mayoría de los casos, a la instalación eléctrica defectuosa. Se trata entonces de causas que pueden ser fácilmente eliminadas en el sitio.

El equipo no funciona :

- controlar que la corriente llegue regularmente a la toma;
- controlar que el enchufe esté insertado completamente en la toma.

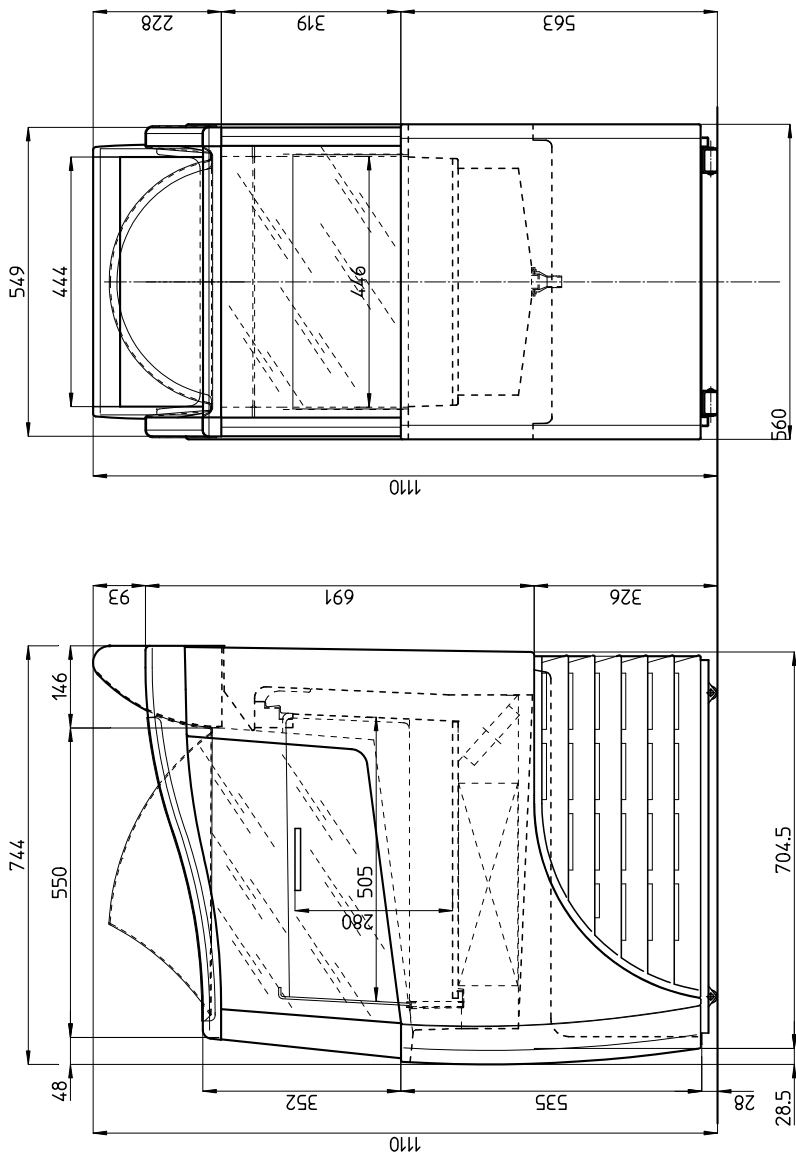
La temperatura interna no es suficientemente baja :

- controlar que el equipo no se encuentre cerca de una fuente de calor;
- controlar que no haya una acumulación excesiva de hielo sobre el evaporador;
- controlar el ajuste de la temperatura;
- controlar que el acumulador no esté atascado u obstruido.

El equipo es ruidoso :

- controlar que la totalidad de tornillos y tuercas esté bien atornillada;
- controlar que el equipo esté bien nivelado;
- controlar que cualquier tubo o pala de los ventiladores no toque otras partes.

CLASSE CLIMATICA CLIMATE CLASS CATÉGORIE DE CLIMAT KLIMA KLASSE CLASE CLIMÁTICA	TEMPERATURA AMBIENTE DI FUNZIONAMENTO ENVIRONMENT OPERATING TEMPERATURE TEMPÉRATURE DE L'ENVIRONNEMENT POUR LE FONCTIONNEMENT UMWELT BETRIEBSTEMPERATUR TEMPERATURA AMBIENTE DE FUNCIONAMENTO
0	20
1	16
2	22
3	25
4	30
6	27
5	40
7	35
8	23,9



Gross Vol. 163 dm³
 Net Vol. 65 dm³

